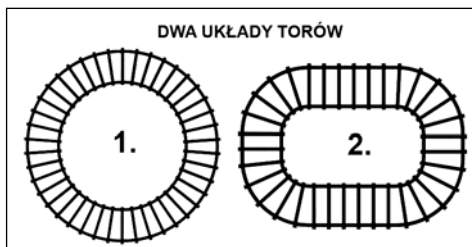
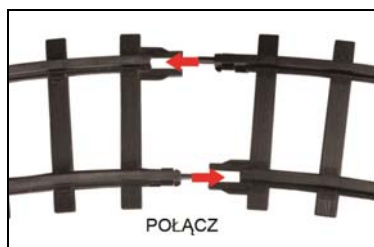


Kolejka z pilotem sterującym

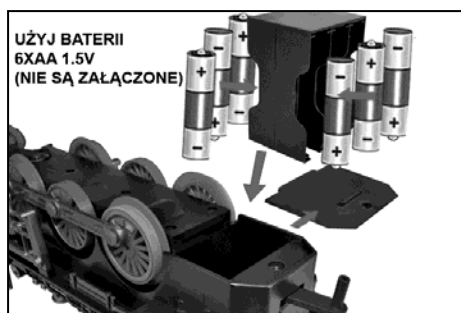
Zawartość zestawu:

- Kolejka (Lokomotywa + wagonik), tory (16 elementów), pilot sterujący, olejek powodujący dym.

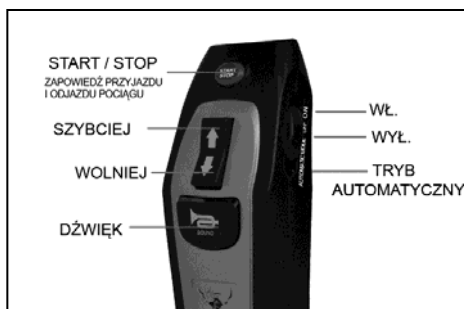
Montaż torów:



Instalacja baterii:



Sposób zabawy:



UWAGA: GDY PILOT STERUJĄCY JEST WYŁĄCZONY (POZYCJA OFF) DŁUŻEJ NIŻ 5 MINUT, LOKOMOTYWA AUTOMATYCZNIE WYŁĄCZA SIĘ. ABY PONOWNIE URUCHOMIĆ LOKOMOTYWĘ NALEŻY PRZESUNĄĆ JEJ WŁĄCZNIK W POZYCJĘ „OFF” A NASTĘPNIE PONOWNIE W POZYCJĘ „ON”.

UWAGA: W TRYBIE AUTOMATYCZNYM, POZOSTAŁE FUNKCJE SĄ NIEAKTYWNE

ZNAJDUJĄCY SIĘ W ZESTAWIE OLEJEK POWODUJĄCY DYM JEST PRZYJAZNY DLA ŚRODOWISKA

INSTRUKCJA BEZPIECZNEGO UŻYTKOWANIA BATERII

1. Do zabawki należy użyć 6 baterii AA (do lokomotywy) oraz 2 baterii AA (do pilota sterującego) o napięciu nominalnym 1,5V (mogą to być baterie pierwotne lub wtórne)
2. W celu zainstalowania /wymiany baterii odkręć śrubkę na pokrywie przedziału na baterie (lokomotywa + pilot sterujący) używając śrubokręta. Należy włożyć /wymienić baterie i przykręcić śrubkę w pokrywie, używając śrubokręta.
3. Baterie powinny być instalowane / zmieniane przez osoby dorosłe.
4. Baterie nieprzewidziane do ładowania nie mogą być ładowane.
5. Baterie należy wkładać z zachowaniem prawidłowej biegunowości.
6. Wyczerpane baterie należy wyjąć z zabawki.
7. Nie wolno zwierać zacisków zasilania.
8. Nie należy mieszać ze sobą różnych typów baterii lub nowych i używanych baterii.
9. Baterie przewidziane do ładowania należy przed ładowaniem wyjąć z zabawki.
10. Baterie przewidziane do ładowania mogą być ładowane jedynie pod nadzorem osoby dorosłej.

Należy zachować instrukcję, gdyż zawiera ważne informacje



Ochrona Środowiska.

Jeśli po długotrwałym okresie eksploatacji Twoja zabawka będzie wymagać wymiany, to nie wyrzucaj jej wraz z normalnymi odpadami komunalnymi, lecz usuń w sposób zgodny z Zasadami Ochrony Środowiska. Odpady można usunąć w sposób przyjazny dla środowiska i odzyskać surowce użyte w procesie produkcji. Zabawka jest oznaczona zgodnie z wytyczną 2002/96/EG o zużytych urządzeniach elektrycznych i elektronicznych, która określa ramy odbioru i wtórnego wykorzystania starych urządzeń.

Symbol przekreślonego kosza oznacza, że niniejszy produkt nie może być utylizowany razem z normalnymi odpadami z gospodarstwa domowego. Aby zapobiec potencjalnemu zagrożeniu dla środowiska lub zdrowia ludzkiego, produkt ten należy odseparować od reszty odpadów z gospodarstwa domowego i utylizować we właściwy ekologicznie sposób.

Producent oświadcza, że produkt ten jest zgodny z zasadniczymi wymaganiami oraz pozostałymi stosownymi postanowieniami Dyrektywy 1999/5/WE. Kopię „Deklaracji zgodności” można uzyskać kontaktując się z importerem pod wskazanym adresem lub mailowo: biuro@madej.com.pl.

Importer:
Madej Sp. z o.o.
Puławska 48,
05-500 Piaseczno

